

**HITECO** MULTITECH - MTC | WITH ER

**QN-1C 6/18 24 ER32 DX**



## SPECIFICHE TECNICHE TECHNICAL SPECIFICATIONS

S1  
**kW** 6

S6  
**kW** 7,2

S1  
**Nm** 3,2

S6  
**Nm** 3,8

S1  
**A** 12,5

S6  
**A** 15,3

**Volt** 380

**Pol  
es** 2

**Sup  
ply** inverter

**rpm** 24000

**kg** 15

## EQUIPAGGIAMENTO EQUIPMENT

 Cuscinetti ceramici  
Ceramic ball bearings

 **COM-  
PRESSED  
AIR** Raffreddamento  
con aria compressa  
Compressed air cooling

 **ER32 DX**

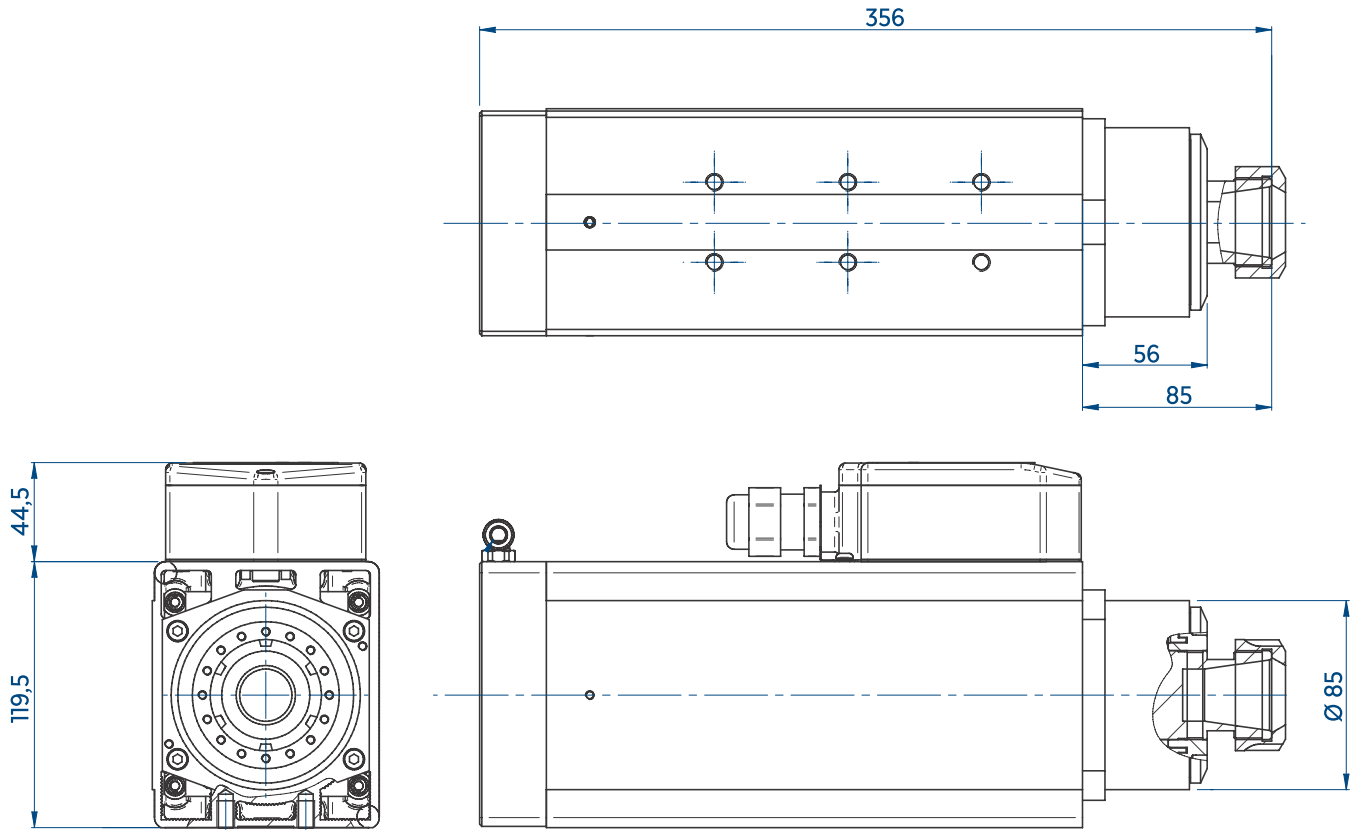
## OPZIONALI OPTIONALS

 **Dual voltage**  
220V-380V

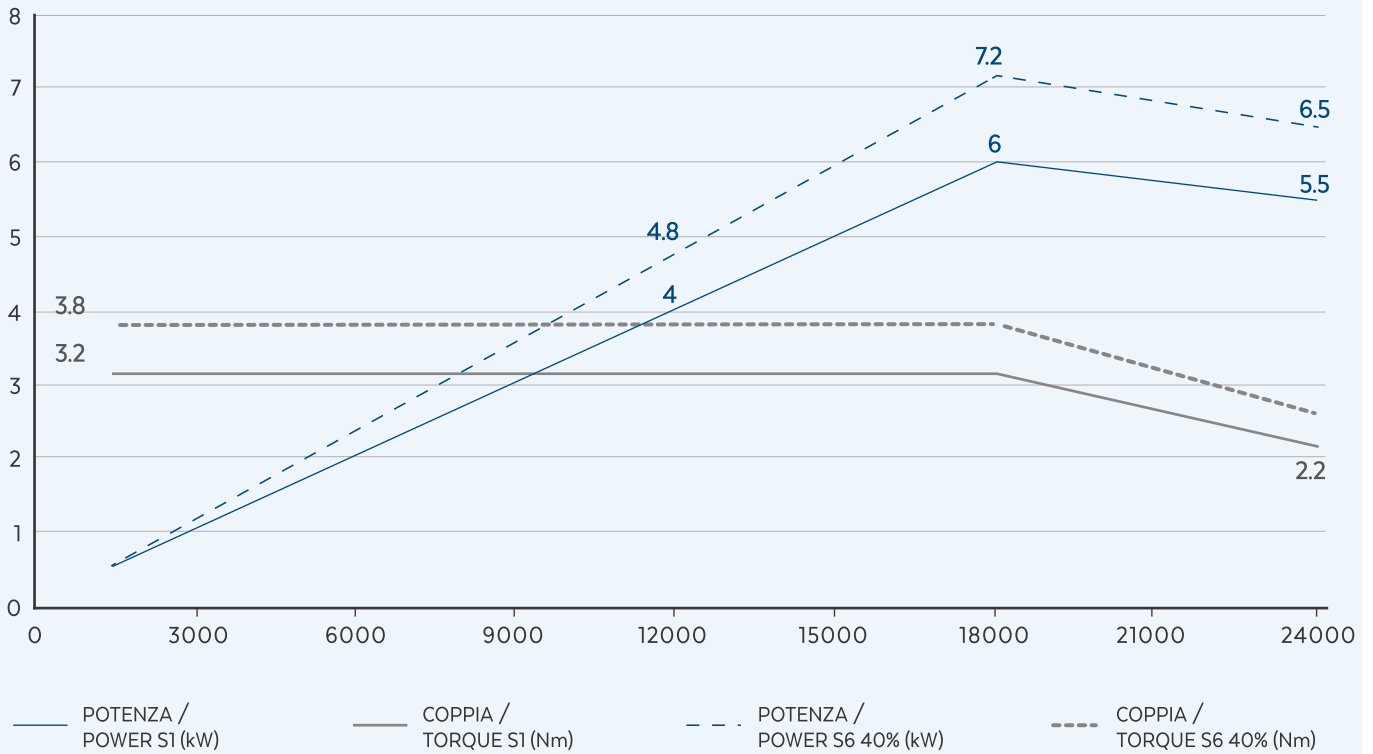


# بلبرینگ اسکوئی

(اسکو صنعت تاوریز)

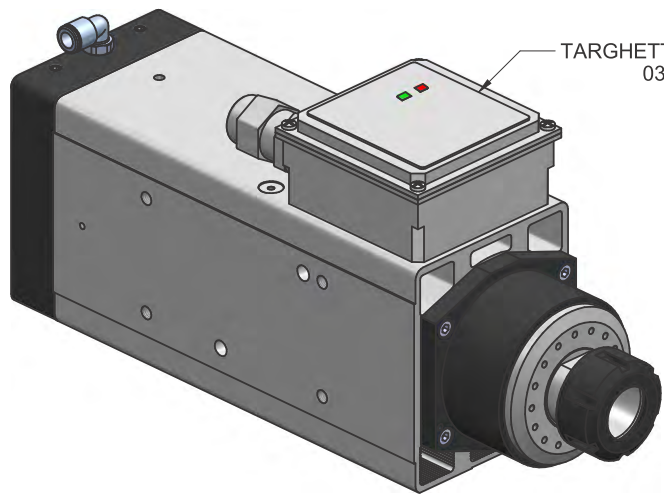


## PRESTAZIONI PERFORMANCES

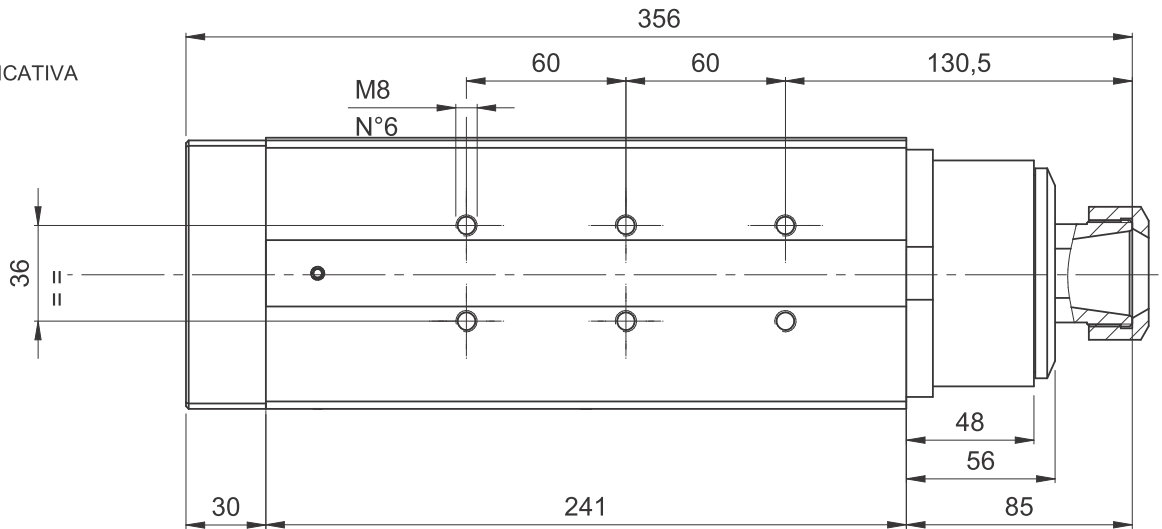


تلفن : (021) 33913364 - 33951660

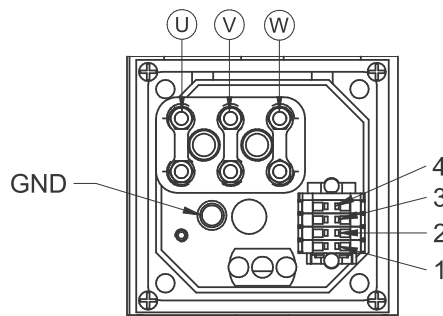
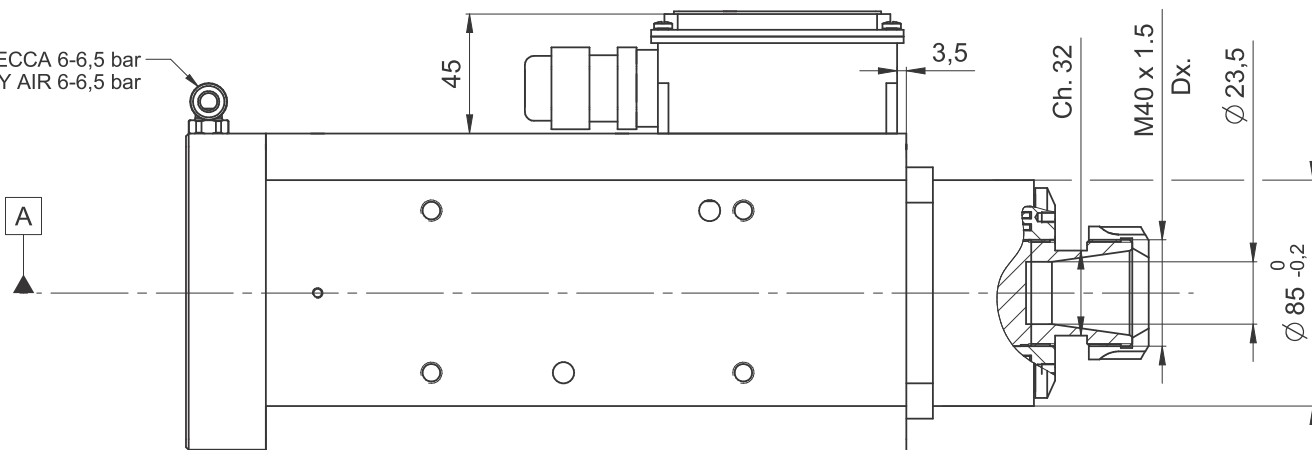
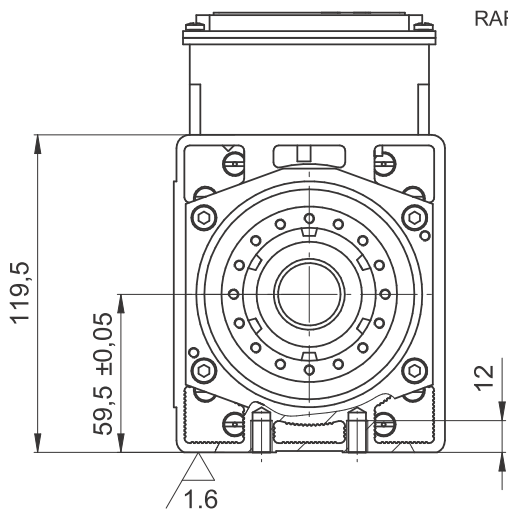
فکس : (021) 33985603



TARGHETTA IDENTIFICATIVA  
03L0433679B



RAFFREDDAMENTO: E8 ARIA SECCA 6-6,5 bar  
AIR COOLING: E8 DRY AIR 6-6,5 bar



CONNESSIONI ELETTRICHE DI POTENZA/ POWER ELECTRIC CONNECTIONS

DESCRIZIONE / DESCRIPTION	COLORE / COLOR
U - FASE MOTORE / MOTOR PHASE	MARRONE / BROWN
V - FASE MOTORE / MOTOR PHASE	BLU / BLUE
W - FASE MOTORE / MOTOR PHASE	NERO / BLACK

CONNESSIONI ELETTRICHE DI SEGNALE / SIGNAL ELECTRIC CONNECTIONS

PIN	DESCRIZIONE / DESCRIPTION	COLORE / COLOR
1	NON COLLEGATO	-
2	NON COLLEGATO	-
3	SONDA TERMICA STATORE / BI-METALLIC STATOR THERMAL SWITCH	GIALLO / YELLOW
4	SONDA TERMICA STATORE / BI-METALLIC STATOR THERMAL SWITCH	GIALLO / YELLOW



ELETM QN-1C 6/18 24 ER32 DX

29L0433674F

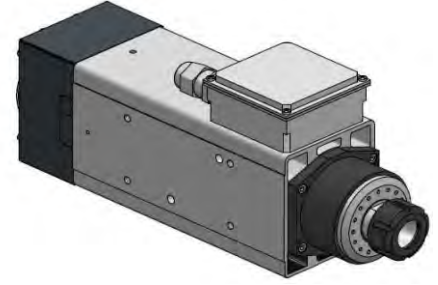
00

Elettromandrino / Electerspindle:

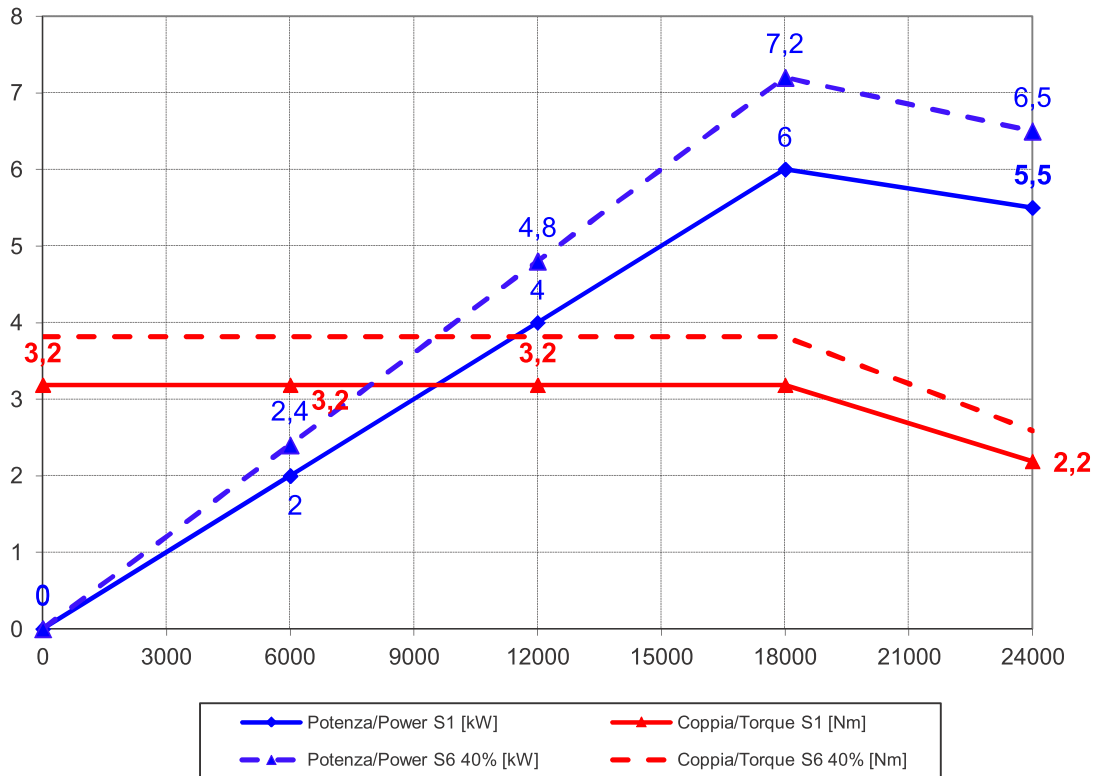
**QN1C 6/18 24 ER32 DX**

Codice/Code:

**QN.200.A22.00**



## Prestazioni / Performances



Specifiche tecniche / Technical specifications	
Potenza max. (S1) / Max. Power.(S1 duty)	6 kW @ 18000 rpm
Coppia max. (S1) / Max. Torque (S1 duty)	3,2 Nm
Velocità max. / Max. speed	24000 rpm
Numero di poli / Poles	2
Tensione / Voltage	380 V
Corrente nom. / Current	12,5
Rotazione / Rotation	CW
Azionamento / Supply	con inverter / by inverter
Attacco / Tool interface	ER32 DX
Cuscinetti Anteriori / Frontal ball bearings	Obliqui ad alta velocità alta precisione / High speed high precision angular contact ball bearings
Raffreddamento / Cooling	AIR INPUT/ PRESSURE 6/6,5 BAR DRY AIR CONSUPTION 300/350 NI/min.
Peso / Weight	15 kg

